



## Соединительные коробки CD IP 65/66

### Содержание

#### Соединительные коробки CD IP65/66

Общие характеристики и таблица выбора .....	5/2
Данные для заказа .....	5/4
Соединительные коробки CD EMC .....	5/6

# Соединительные коробки CD IP 65/66

## Общие характеристики и таблица выбора

АББ расширяет номенклатуру предлагаемых оболочек для устройств автоматизации, выпустив новую серию соединительных коробок CD со степенью защиты IP65/66 в зависимости от исполнения, которые могут использоваться в качестве устанавливаемых на оборудовании распределительных коробок или кнопочных панелей.



### Выпускаемые варианты:

- **Соединительные коробки с крышкой на винтах**

Выпускаются со следующими наружными размерами:

В: 150, 200, 300, 400, 500 и 600 мм

Ш: 150, 200, 300 и 400 мм

Г: 80, 120, 150 и 200 мм

Крышка комплектуется уплотнительной прокладкой и крепится с помощью четырех невыпадающих винтов.

- **Соединительные коробки с крышкой на петлях**

Выпускаются со следующими наружными размерами:

В: 200, 300, 400, 500 и 600 мм

Ш: 200, 300 и 400 мм

Г: 120 мм

Крышка комплектуется уплотняющей прокладкой, и в ней имеется замок под ключ с двойной бородкой. Крышка может открываться на 180°.

- **Аксессуары:**

- монтажная плата из оцинкованной стали 2 мм

- 4 кронштейна для крепления к стене



# Соединительные коробки CD IP 65/66

## Общие характеристики и таблица выбора

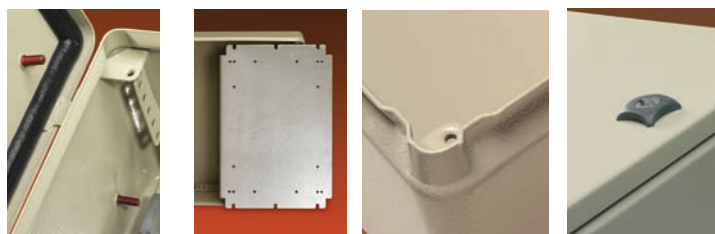
Соединительные коробки CD отвечают требованиям стандарта ГОСТ Р 52796-2007 (МЭК 62208) "Пустые оболочки для низковольтных комплектных устройств распределения и управления".

Соединительные коробки изготавливаются из стальных листов толщиной 1,2 мм и снаружи и внутри на них наносится лакокрасочное покрытие типа "апельсиновая кожура", цвет RAL 7032; поставляются в виде отдельных боксов с опорами для крепления принадлежностей, к которым относится монтажная плата, DIN-рейка и крепежные кронштейны; выпускаются коробки различной глубины с глухими дверцами, устанавливаемыми на винтах или на петлях.

Сложная конструкция профиля предотвращает попадание внутрь коробок воды и любых загрязнений, что способствует обеспечению степени защиты IP 66. Это также увеличивает жесткость профиля.

Имеется 4 отверстия для присоединения кронштейнов для крепления к стене.

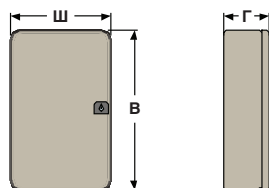
Заземление обеспечивается с помощью двух омедненных винтов, расположенных, соответственно, внутри коробки и на крышке.



### Технические характеристики

Соответствуют стандарту	ГОСТ Р 52796-2007 (МЭК 62208)
Степень защиты	Крышка на петлях: IP 65 ГОСТ 14254-96 (МЭК 60529) NEMA 250 Тип 4/12 (UL Standard) Крышка на винтах: IP 66 ГОСТ 14254-96 (МЭК 60529) NEMA 250 Тип 4/12 (UL Standard)
Степень механической прочности	IK10 EN 50102
Сертификация	
Вид материала	Металл
Место установки	внутри помещения
Способ крепления	настенный
Нормальные условия эксплуатации	
- температура окружающей среды	от -5 до +40°C
Атмосферные условия – относительная влажность	50% при 40°C 90% при 20°C

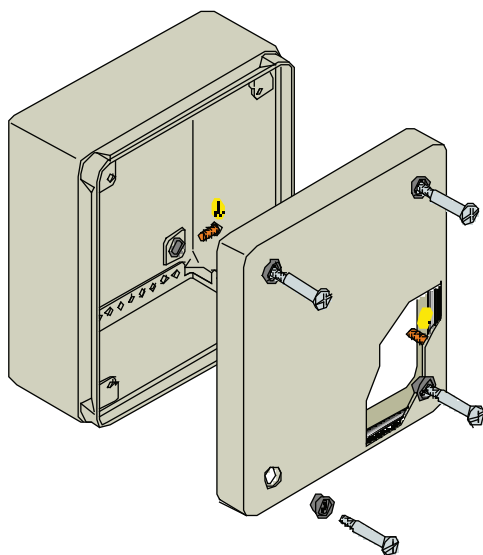
### Таблица выбора



В, мм	Ш, мм	Г, мм	Крышка на винтах IP 66	Крышка на петлях IP 65	Монтажная плата	
150	150	80	CD15158		CD1515	
200	200		CD20208		CD2020	
300	200		CD30208		CD3020	
300	300		CD30308		CD3030	
400	200		CD40208		CD4020	
400	300		CD40308		CD4030	
150	150	120	CD15152		CD1515	
200	200		CD20202	CD20202H	CD2020	
300	200		CD30202	CD30202H	CD3020	
300	300		CD30302	CD30302H	CD3030	
400	200		CD40202	CD40202H	CD4020	
400	300		CD40302	CD40302H	CD4030	
400	400		CD40402	CD40402H	CD4040	
500	300		CD50302	CD50302H	CD5030	
500	400		CD50402	CD50402H	CD5040	
600	400		CD60402	CD60402H	CD6040	
200	200	150	CD20205		CD2020	
300	200		CD30205		CD3020	
300	300		CD30305		CD3030	
400	200		CD40205		CD4020	
400	300		CD40305		CD4030	
400	400		CD40405		CD4040	
500	300		CD50305		CD5030	
500	400		CD50405		CD5040	
600	400		CD60405		CD6040	
400	400		200	CD40420		CD4040
500	300			CD50320		CD5030
500	400			CD50420		CD5040
600	400	CD60420			CD6040	

# Соединительные коробки CD IP 65/66

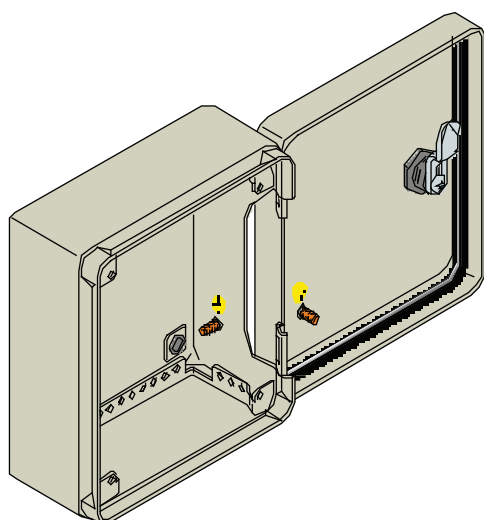
## Данные для заказа



### Соединительные коробки с крышками на винтах IP 66

Коробки изготавливаются из стальных листов толщиной 1,2 мм, на них наносится лакокрасочное покрытие типа “апельсиновая кожа”, цвет RAL7032, вместе с крышкой на винтах и прокладкой.

Код заказа	Описание	Размеры в мм (ВхШхГ)
CD15158	Коробка с крышкой на винтах	150x150x80
CD20208	Коробка с крышкой на винтах	200x200x80
CD30208	Коробка с крышкой на винтах	300x200x80
CD30308	Коробка с крышкой на винтах	300x300x80
CD40208	Коробка с крышкой на винтах	400x200x80
CD40308	Коробка с крышкой на винтах	400x300x80
CD15152	Коробка с крышкой на винтах	150x150x120
CD20202	Коробка с крышкой на винтах	200x200x120
CD30202	Коробка с крышкой на винтах	300x200x120
CD30302	Коробка с крышкой на винтах	300x300x120
CD40202	Коробка с крышкой на винтах	400x200x120
CD40302	Коробка с крышкой на винтах	400x300x120
CD40402	Коробка с крышкой на винтах	400x400x120
CD50302	Коробка с крышкой на винтах	500x300x120
CD50402	Коробка с крышкой на винтах	500x400x120
CD60402	Коробка с крышкой на винтах	600x400x120
CD20205	Коробка с крышкой на винтах	200x200x150
CD30205	Коробка с крышкой на винтах	300x200x150
CD30305	Коробка с крышкой на винтах	300x300x150
CD40205	Коробка с крышкой на винтах	400x200x150
CD40305	Коробка с крышкой на винтах	400x300x150
CD40405	Коробка с крышкой на винтах	400x400x150
CD50305	Коробка с крышкой на винтах	500x300x150
CD50405	Коробка с крышкой на винтах	500x400x150
CD60405	Коробка с крышкой на винтах	600x400x150
CD40420	Коробка с крышкой на винтах	400x400x200
CD50320	Коробка с крышкой на винтах	500x300x200
CD50420	Коробка с крышкой на винтах	500x400x200
CD60420	Коробка с крышкой на винтах	600x400x200



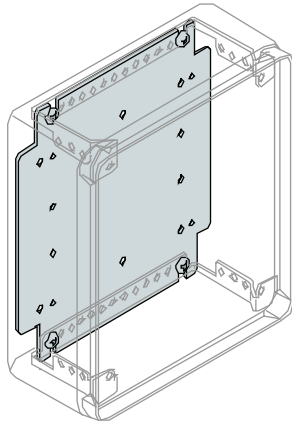
### Соединительные коробки с крышками на петлях IP 65

Коробки изготавливаются из стальных листов толщиной 1,2 мм, на них наносится лакокрасочное покрытие типа “апельсиновая кожа”, цвет RAL7032, вместе с крышкой на петлях, с ключом с двойной бородкой и прокладкой.

Код заказа	Описание	Размеры в мм (ВхШхГ)
CD20202H	Коробка с крышкой на петлях	200x200x120
CD30202H	Коробка с крышкой на петлях	300x200x120
CD30302H	Коробка с крышкой на петлях	300x300x120
CD40202H	Коробка с крышкой на петлях	400x200x120
CD40302H	Коробка с крышкой на петлях	400x300x120
CD40402H	Коробка с крышкой на петлях	400x400x120
CD50302H	Коробка с крышкой на петлях	500x300x120
CD50402H	Коробка с крышкой на петлях	500x400x120
CD60402H	Коробка с крышкой на петлях	600x400x120

# Соединительные коробки CD IP 65/66

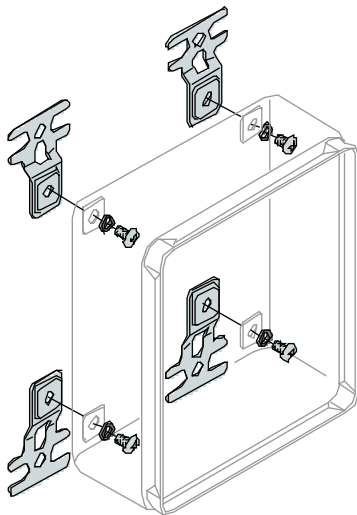
## Данные для заказа



### Монтажная плата

Изготовлена из оцинкованного стального листа толщиной 2 мм, может быть вставлена спереди. Поставляется вместе с соответствующими крепежными болтами и винтами

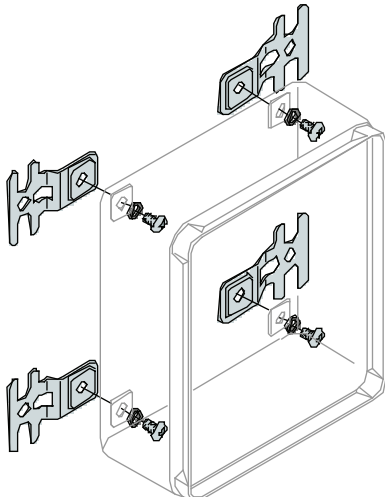
Код заказа	Описание	Размеры в мм (ВхШхГ)
CD1515	Монтажная плата	150x150
CD2020	Монтажная плата	200x200
CD3020	Монтажная плата	300x200
CD3030	Монтажная плата	300x300
CD4020	Монтажная плата	400x200
CD4030	Монтажная плата	400x300
CD4040	Монтажная плата	400x400
CD5030	Монтажная плата	500x300
CD5040	Монтажная плата	500x400
CD6040	Монтажная плата	600x400



### Кронштейны для крепления к стене

Для крепления соединительной коробки к стене. Вместе с соответствующими крепежными болтами и винтами.

Код заказа	Описание
CD1001	Кронштейны для крепления на стене (4 шт.)



# Соединительные коробки CD EMC

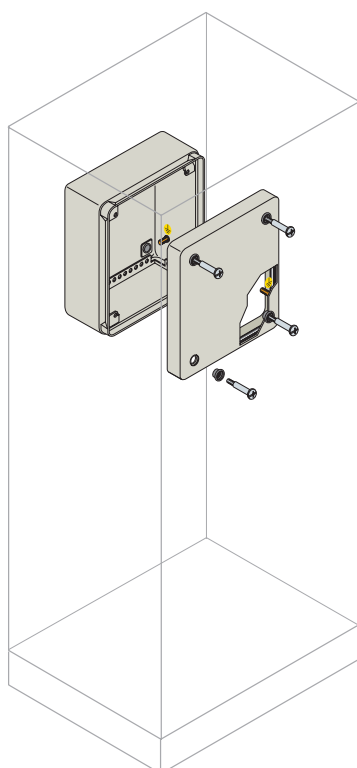
## Общая характеристика и данные для заказа



Номенклатура соединительных коробок CD пополнилась версией EMC (ЭМС - электромагнитная совместимость). Новая версия успешно прошла испытания эффективности экранирования в соответствии со стандартом MIL STD 285: 1956. Данная серия изделий годится для изготовления небольших электрических распределительных устройств для автоматизации, эксплуатации и управления. Проблеме электромагнитной совместимости также следует уделять внимание при выборе ограждений и шкафов. Возрастающее число компонентов в эксплуатационной и регулировочной электронике и высокие скорости обработки сигналов все в большей степени дают возможность появления ошибок, которые можно отнести к электромагнитным помехам. Данные помехи могут вызываться постоянно, периодически или хаотически внутренними или внешними источниками, создающими электрические, магнитные или электромагнитные поля. Испытания на пригодность в соответствии с MIL STD 285: 1956 ("Измерения затухания для ограждений, электромагнитного экранирования, для целей испытания электроники, их методы") подтвердили соответствие соединительных коробок CD требованиям стандарта. Уровень затухания (измеряемый в дБ) остается на высоких уровнях для широкого спектра частот (от 30МГц до 10ГГц). Коробки CD из оцинкованного листа снаружи окрашены в серый цвет RAL 7032.

### Технические характеристики

Соответствуют стандарту	ГОСТ Р 52796-2007 (МЭК 62208)
Степень защиты	Крышка на винтах: IP54 ГОСТ 14254-96 (МЭК 60529)
Степень механической прочности	IK10 EN 50102
Сертификация	
Вид материала	Металл
Место установки	В помещении
Способ крепления	Настенный
Нормальные условия эксплуатации	
- температура окружающей среды	от -5 до +40°C
Атмосферные условия – относительная влажность	50% при 40°C 90% при 20°C



### Соединительные коробки с крышкой на винтах IP54 – ЭМС

Коробка сделана из оцинкованного листа 1,2 мм, окрашенного в серый цвет RAL7032, в комплекте с крышкой на винтах и оборудованная ЭМС-прокладкой.

Код заказа	Описание	Размеры в мм (ВхШхГ)
CD30302EMC	Коробка с крышкой на винтах	300x300x120
CD40305EMC	Коробка с крышкой на винтах	400x300x150